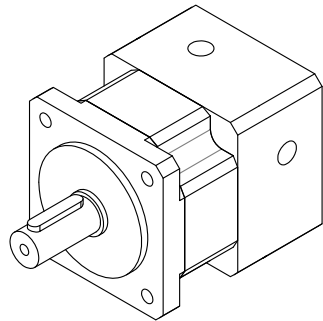



输出法兰，输出轴特殊



精密行星减速机技术参数

特殊注明		精密行星减速机技术参数		精密行星减速机 Precision Planetary Gear Boxes	
	减速比 (Ratio i)	3: 1	最大径向力 (F <sub>rmax</sub> .for 10000h)	265N	 PS70L1-3-P2-S2 9.53-30-38.1-□47.14-M5 A. PS. 070. 01. 0225
	额定输出扭矩 (Nominal output torque)	30NM	最大轴向力 (F <sub>a</sub> max.for 10000h)	220N	
	最大输出扭矩 (Max. output torque)	60NM	回程间隙 (Backlash)	<7arcmin	
	额定输入转速 (Average input speed)	4000r/min	平均寿命 (Average lifetime)	<20000h	
客名称户	最大输入转速 (Max. input speed)	8000r/min	噪音 (Noise)	<58dB	
客户确认	设计	日期	审核	日期	